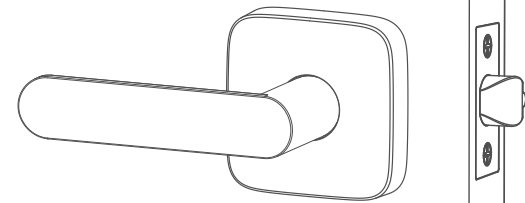


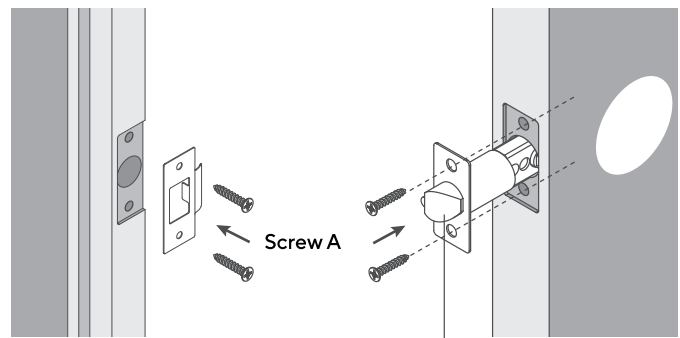
**ULTRALOQ**

# ULTRALOQ UH01

Installation Guide (V1.3)

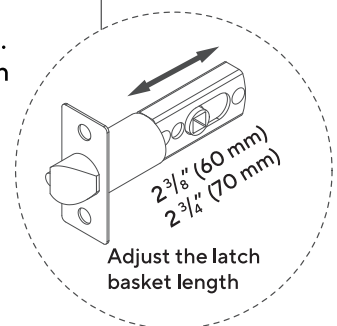


## STEP 1



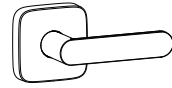
1. Insert the Latch and Strike. Please align the Latch with the door's edge.

2. Tighten 2 Screws A on each side to fix the position.

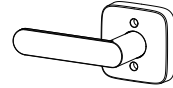


## What's in the Box

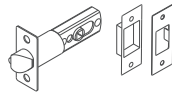
External Assembly



Internal Assembly



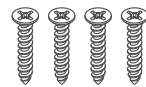
Latch & Strike



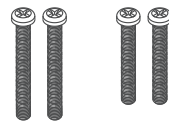
Installation Guide



Screw A



Screw B



1-1/2" 1-3/32"

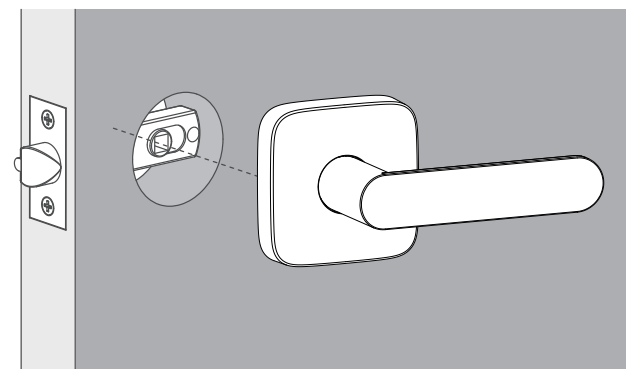
2

## STEP 2

### Installing the exterior assembly

#### Step 1

Place the exterior assembly and make sure the lever is pointing away from the door edge. Align the spindle with the slot in the latch and slide it into place.



## Notes

- Do not use a power drill for installation.
- Install and test the handle with the door open to avoid being locked out.
- Please read all the instructions before contacting customer support.
- Please contact customer support before returning the product to the store.
- Follow the instructions in sequential order!

### Need Help?

For technical documents and more

Please visit [support.u-tec.com](http://support.u-tec.com)

Or call 1-844-439-8832

- 3 -

## STEP 3

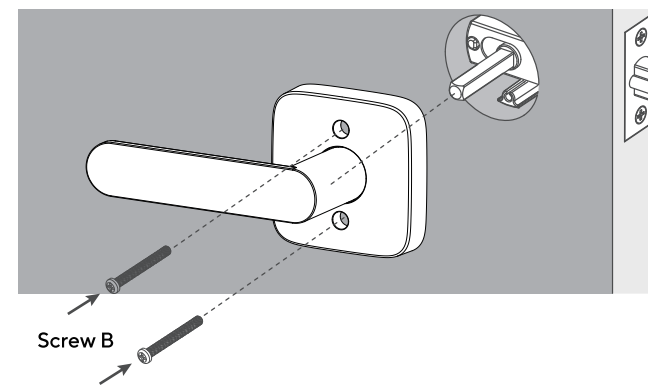
### Installing the interior assembly

#### Step 1

Orient the interior assembly the same way as the exterior assembly, pointing away from the edge of the door. Align the spindle with the slot in the interior assembly and slide it into place.

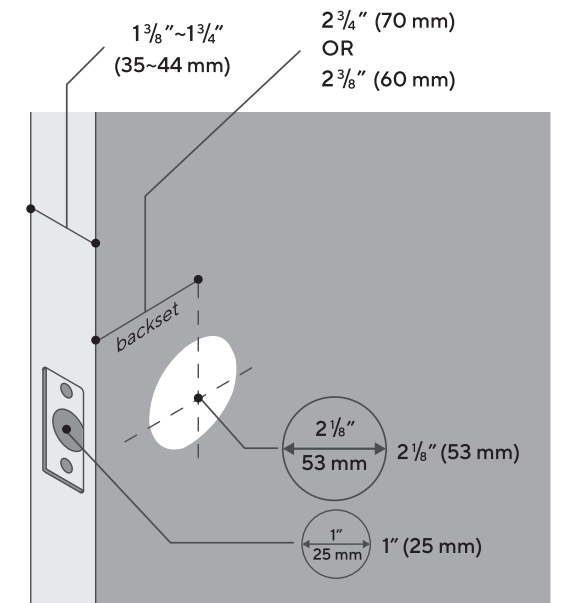
#### Step 2

Secure the inside handle using screws B, select the suitable length screws according to your door thickness. Press both sides of the handle together while you tighten the screws to keep the outside and inside handle in place.



## Preparing the Door

Please check the door's dimensions.



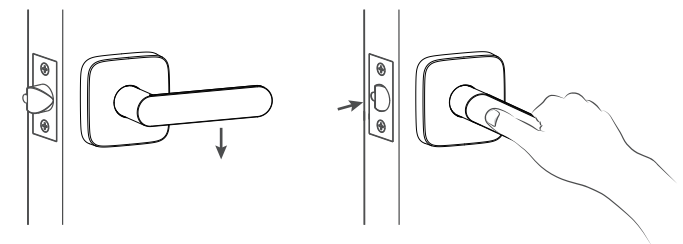
- 4 -

## STEP 4

### Testing the handle

#### Step 1

Turn the handle up and down, the latch should extend and retract smoothly. If it doesn't, please follow the instructions and repeat the installation.



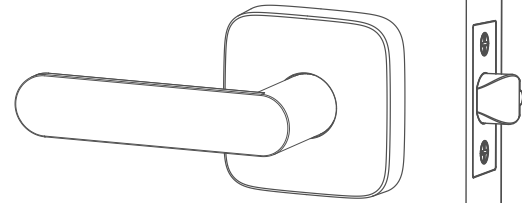
### Warranty Statement

Please check [www.u-tec.com](http://www.u-tec.com) for specific warranty details and limitations.

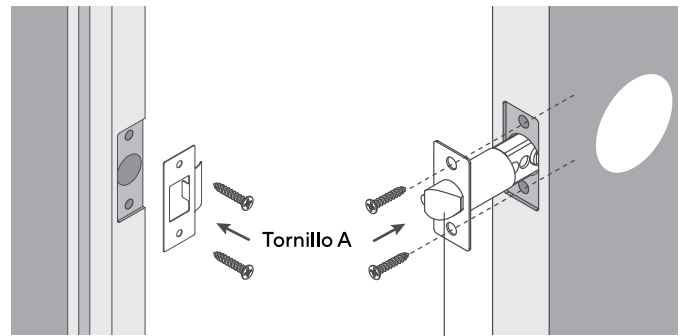
**ULTRALOQ**

# ULTRALOQ UH01

Guía de Instalación (V1.3)

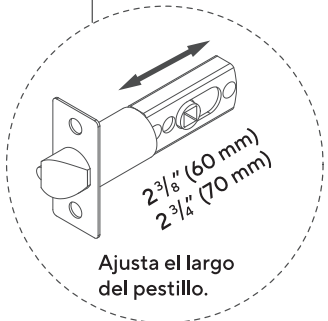


## PASO 1



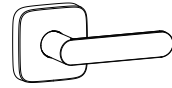
1. Inserta el Pestillo y la Contrachapa. Por favor, alinea el Pestillo con el borde de la puerta.

2. Aprieta dos tornillos A en cada lado para asegurar la posición.

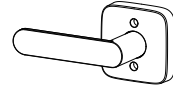


## ¿Qué hay en la caja?

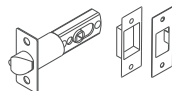
Ensamble Externo



Ensamble Interno



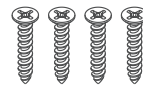
Pestillo y Contrachapa



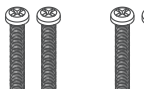
Guía de Instalación



Tornillos A



Tornillos B



1-1/2" 1-3/32"

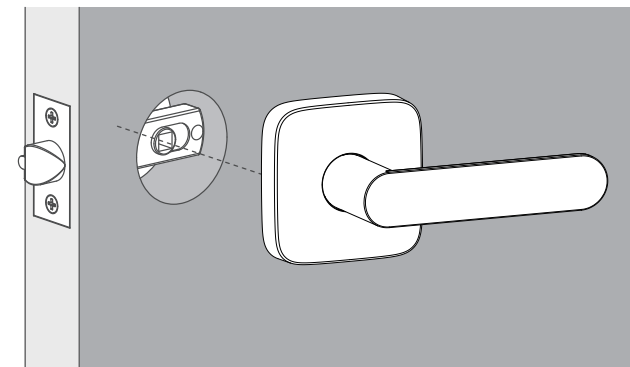
-2-

## PASO 2

### Instalación del ensamble exterior

#### Paso 1

Coloca el ensamble exterior y asegúrate de que la manija apunte hacia afuera del borde de la puerta. Alinea el eje con la ranura en el pestillo y deslízalo en su lugar.



## Notas

- No uses un taladro electrónico para la instalación.
- Instala y prueba la cerradura con la puerta abierta para evitar quedar encerrado.
- Por favor lee todas las instrucciones antes de contactar a Servicio a Cliente.
- Por favor contacta a Servicio a Cliente antes de devolver el producto a la tienda.
- ¡Sigue las instrucciones en orden secuencial!

## ¿Necesitas Ayuda?

Para documentos técnicos y más por favor visita

[support.u-tec.com](http://support.u-tec.com)

O llame al 1-844-439-8832

-3-

## PASO 3

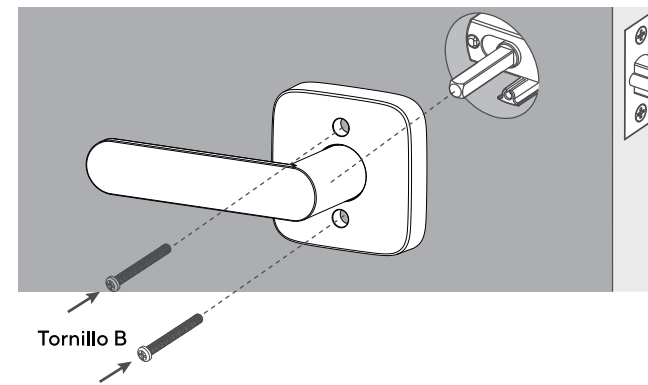
### Instalación del ensamble interior

#### Paso 1

Orienta el ensamble interior de la misma manera que el ensamble exterior, apuntando hacia afuera del borde de la puerta. Alinea el eje con la ranura en el ensamble interior y deslízalo en su lugar.

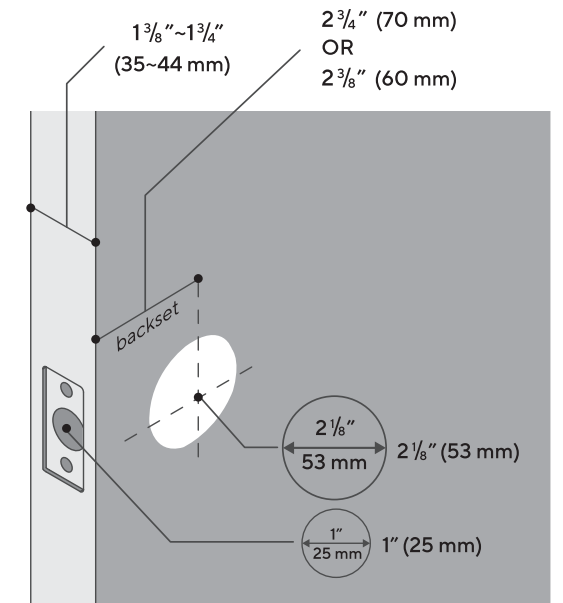
#### Paso 2

Fija la manija interior con los tornillos B. Seleccione los tornillos de longitud adecuada de acuerdo al espesor de la puerta. Presiona ambos lados de las manijas al mismo tiempo mientras atornillas, esto para mantener las manijas en su lugar.



## Preparando la Puerta

Por favor confirma las dimensiones de la puerta.



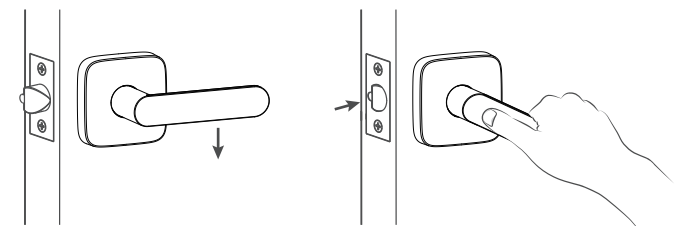
-4-

## PASO 4

### Probar la manija

#### Paso 1

Gira la manija hacia arriba y abajo. El pestillo deberá extenderse y retraerse suavemente. Si no es así, sigue las instrucciones y repite la instalación.



## Declaración de Garantía

Por favor revisa [www.u-tec.com](http://www.u-tec.com) para limitaciones y detalles específicos de garantía.